

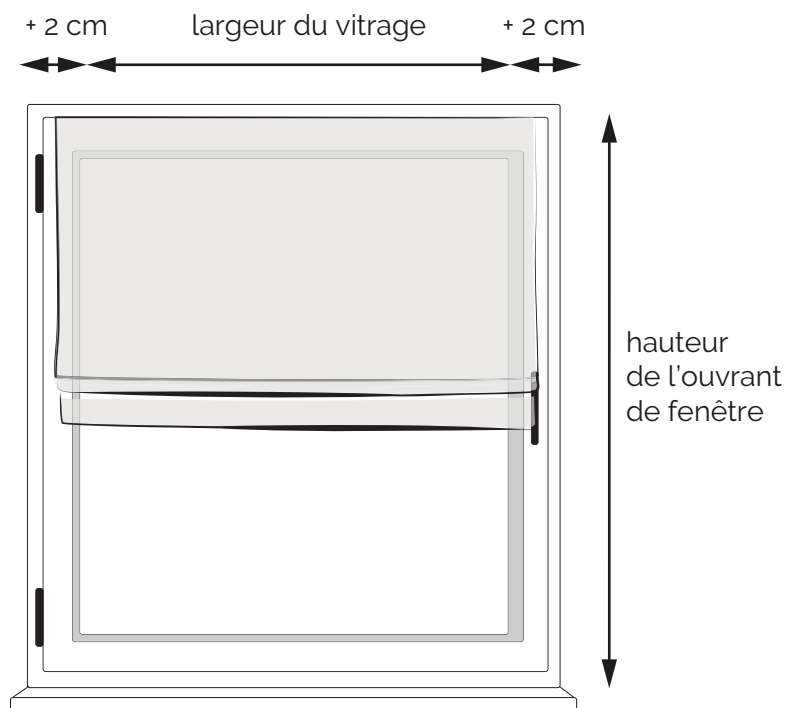
## STORE ROMAIN - DIMENSIONNEMENT AU CADRE DE LA FENÊTRE



### POIGNÉE SIMPLE

Ajoutez 2 cm de chaque côté à la largeur du vitre pour obtenir la largeur correcte du store.

La hauteur du store c'est la hauteur du battant de fenêtre.



## DIMENSIONNEMENT AU CADRE DE FENÊTRE AVEC VENTILATEUR



### POIGNÉE SUR LE CADRE AVEC VENTILATEUR

Ajoutez 2 cm de chaque côté à la largeur du vitre pour obtenir la largeur correcte du store.

La hauteur du store: diminuez la hauteur du battant de fenêtre de la hauteur du ventilateur.

La poignée est équipée d'un regulateur de hauteur.

