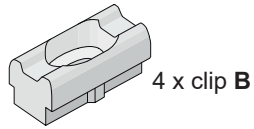
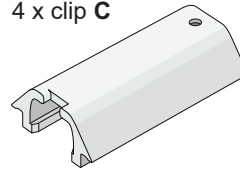


Store romain coulissant "haut et bas" - installation et fonctionnement

uniquement pour l'installation invasive



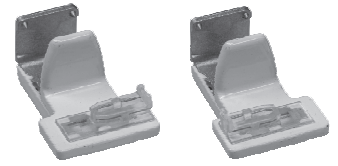
4 x clip **C**



uniquement pour une installation non invasive

4 x pince **D**

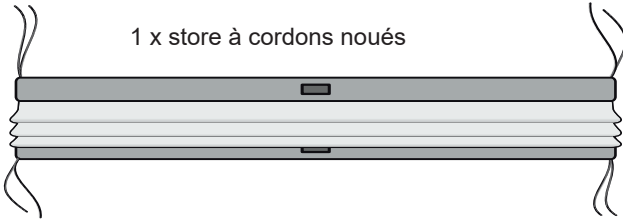
2 x pince droite et 2 x pince gauche



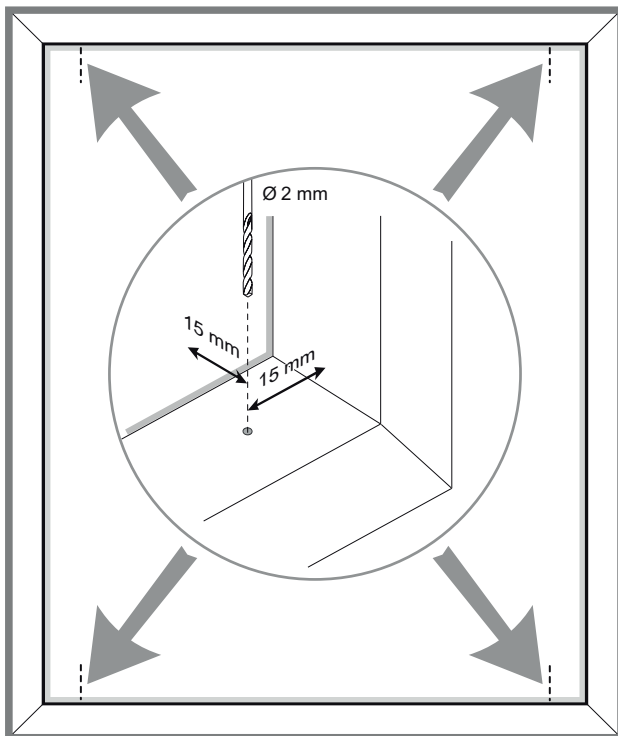
1 x clé Allen



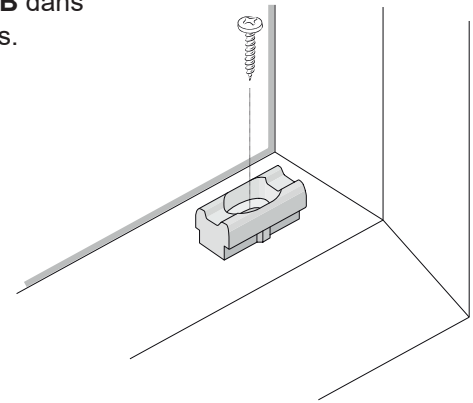
1 x store à cordons noués



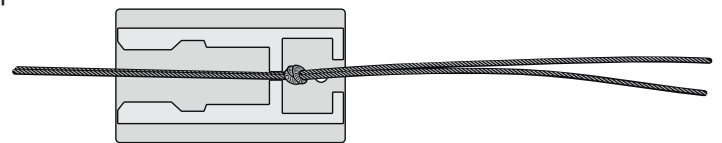
Installation invasive (dans la lumière de la fenêtre)



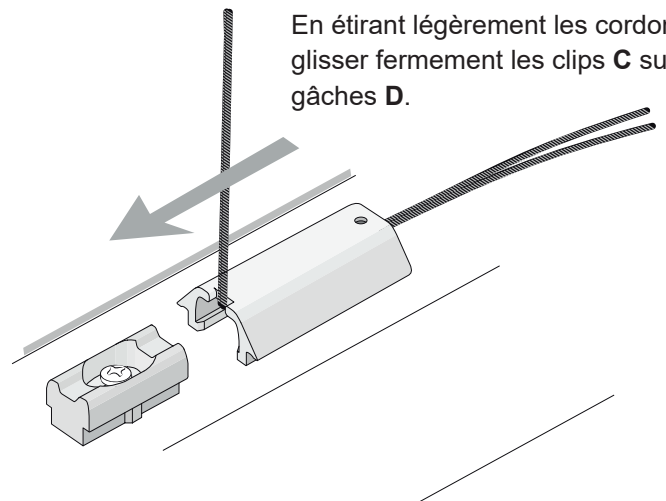
Percer 4 trous avec une mèche de $\varnothing 2 \text{ mm}$ dans les cadres horizontaux de la fenêtre à une distance de 15 mm du verre et du cadre vertical de la fenêtre. A l'aide des vis **A**, visser les quatre gâches **B** dans les trous percés.



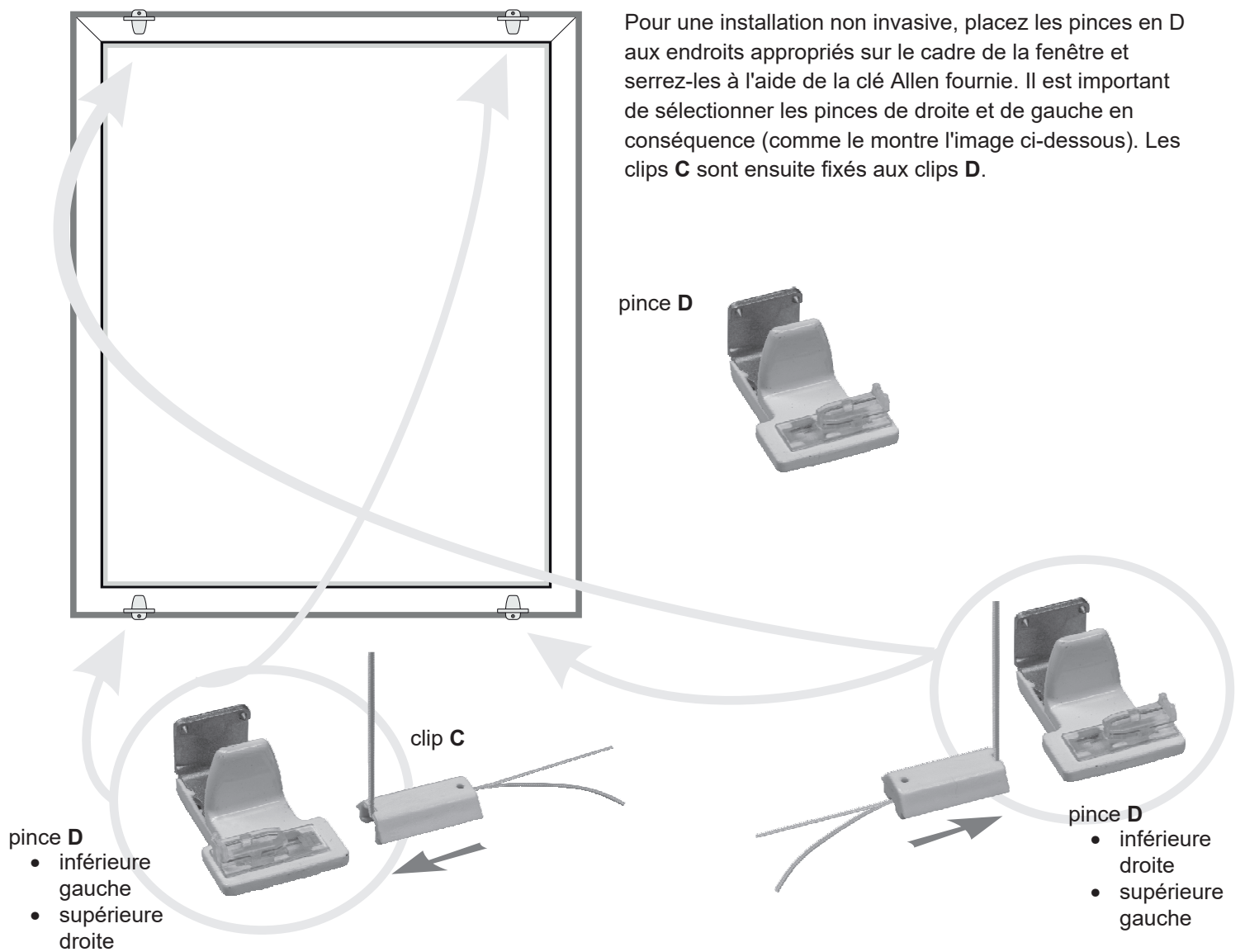
Fixer les cordons de stores lâches à l'aide de noeuds dans les clips **C**.



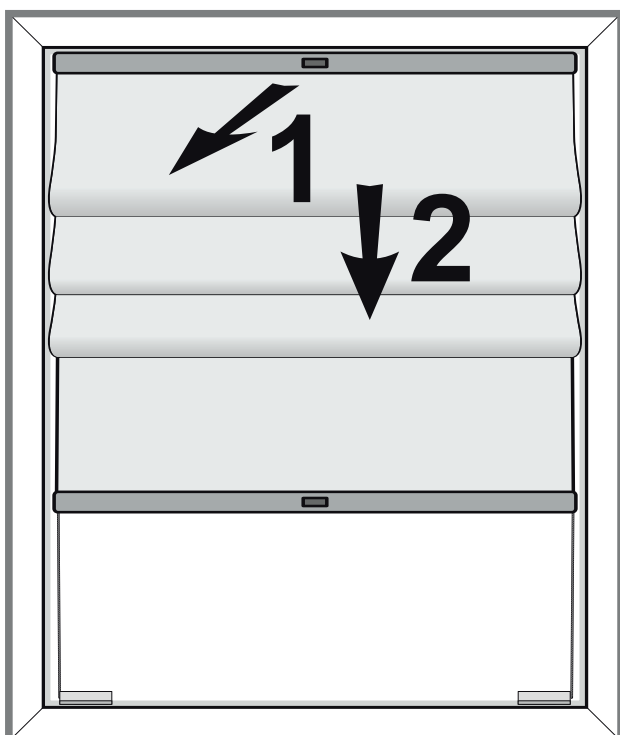
En tirant légèrement les cordons, glisser fermement les clips **C** sur les gâches **D**.



Installation discrète



Fonctionnement du volet roulant



Les lames du volet roulant en position extrême (haute et basse) se verrouillent automatiquement. Pour les déverrouiller, tirez d'abord doucement la poignée du volet vers vous, puis vers le haut ou vers le bas.

Lavage du volet roulant :

Le store peut être lavé après avoir démonté et détaché toutes les parties non textiles.

Correction de la tension du cordon :

Si la longueur des cordons est insuffisante, elle peut être corrigée en défaisant les noeuds aux extrémités des cordons et en les refaisant aux endroits appropriés. L'excédent de cordon dépassant de la pince en C peut être coupé.